

INUX



ENUX EUPO Doppia porta
Double door
Double porte
Doppeltür
Doble puerta

ENUX EUKU-001/002 Kit di unione
Union kit
Kit d'union
Verbindungssatz
Kit de unión

- Guarnizione adesiva
- Self-sticking gasket
- Joint adhésif
- Selbstklebender Dichtung
- Junta adhesiva

ENUX EUPL Piastra P.A. ad inserimento laterale
Side inserted mounting plate
Platine de montage, insertion latérale
Halterungsplatte mit seitlicher Einfügung
Placa portaequipos con inserción lateral

ENUX EUZE Zoccolo h 100
Plinth h 100
Socle h 100
Sockel h 100
Zócalo h 100

montaggio a pavimento / armadi in batteria
assembling on floor/cabinet suite
montage au sol/armoires assemblées en série
Montage am Boden / Kombination verbundenen Schränken
montaje en suelo /armarios en batería

ENUX EURE Retro per larghezza ≥ 1000mm
Rear panel for width ≥ 1000mm
Panneau arrière pour largeur ≥ 1000mm
Rückwand für Breite ≥ 1000mm
Panel posterior para ancho ≥ 1000mm

- Fissaggio centrale solo per larghezza 1600mm
- Central support only for width 1600mm
- Fixation centrale exclusivement pour largeur 1600mm
- Zentrale Befestigung nur für Breite 1600mm
- Fijación central sólo para ancho 1600mm

ENUX EUKU-003 Angolare d'unione
reinforcing brackets
Equerre renforcement
Verbindungswinkel
Angulo de unión / escuadras de refuerzo

ENUX EUPN Piastra intermedia
intermediate mounting plate
Platine intermédiaire
Zwischenplatte
Placa de montaje intermedia

ENUX EUFI Fianchi
Side panels
Panneaux latéraux
Flanken
Paneles laterales

- Fissaggio centrale solo per fianchi profondità ≥ 800mm
- Central support only for side panels ≥ 800mm deep
- Fixation centrale exclusivement pour les panneaux profondeur ≥ 800mm
- Zentrale Befestigung nur für Flanken mit Tiefe ≥ 800mm
- Fijación central sólo para paneles laterales ≥ 800mm de profundidad



innovative enclosure solutions for industrial & electronic applications

E.T.A. S.p.A.
Via Monte Barzaghino, 6
I-22035 Canzo - Como (Italy)
tel. +39 031.673.611
fax +39 031.670.525
www.eta.it
infosede@eta.it

Eta Enclosures (UK) Limited
Unit 2, Ignite,
Magna Way
Rotherham S60 1FD
tel. +44 (0) 1709 386630
fax +44 (0) 1709 369524
www.eta-enclosures.co.uk
info@eta-enclosures.co.uk

Eta S.p.A. France
Rue du Pré aux Bœufs BP455
76806 Saint Etienne du Rouvray
tel. +33 (02) 35 64 34 70
fax +33 (02) 35 64 22 75
eta-france@wanadoo.fr

10-2014

ENUX

**E NUX Sistema di Armadi componibili ETA
ETA Modular Cabinet System
System des Armoires modulaires ETA
ETA Reihenschrank konzipiert
Sistema de Armarios modulares ETA**

GENTILE CLIENTE,

Ogni caratteristica del Sistema di Armadi componibili E NUX è stata attentamente progettata e definita per garantire il soddisfacimento delle sue esigenze in termini di funzionalità, sicurezza, qualità e affidabilità. Seguendo le nostre istruzioni di montaggio, potrà realizzare in modo rapido e semplice una struttura assolutamente robusta e di elevata qualità che risponderà a tutte le sue esigenze. Grazie per aver scelto un prodotto ETA: rimaniamo a sua completa disposizione per ulteriori informazioni o esigenze specifiche.

DEAR CUSTOMER,

Nothing is more critical than your components. At ETA we are constantly aware of that. That's why everything about our E NUX Modular Cabinet System is designed with those components in mind, meeting your needs of functionality, safety, quality and reliability. By following our easy-to-read assembly instructions, you can quickly and easily configure an extremely solid cabinet of high-quality that fully responds to your demanding requirements. Thanking you for the interest you have shown in ETA products, do not hesitate to contact us for any further information you might need.

CHER CLIENT,

Chaque caractéristique du Système des Armoires juxtaposables E NUX a été attentivement réalisé et défini pour bien garantir la complète satisfaction de vos besoins au niveau de fonctionnalité, sécurité, qualité et fiabilité. Suivant nos instructions de montage, vous pouvez réaliser dans une façon rapide et simple une structure absolument robuste et de haute qualité, laquelle ira répondre complètement aux vos nécessités. En vous remerciant d'avance pour avoir choisi un produit ETA, on reste à votre disposition pour tous renseignements complémentaires.

SEHR GEEHRTER KUNDE,

nichts ist wichtiger als Ihre Einbauten. ETA ist sich dessen ständig bewusst. Deshalb wurde der E NUX Reihenschrank konzipiert, um Ihre Anforderungen hinsichtlich Funktionalität, Sicherheit, Qualität und Zuverlässigkeit zu erfüllen. Mit unserer einfachen "easy-to-read" Montageanleitung, ist es Ihnen sehr leicht und rasch möglich, einen extrem soliden und hochqualitativen Reihenschrank zusammen zu stellen. Wir bedanken uns für Ihre Interesse an ETA Produkten und bitten Sie für weitere Information unser Team zu kontaktieren.

ESTIMADO CLIENTE:

Cada característica del Sistema de Armarios modulares E NUX ha sido diseñada y definida para satisfacer sus exigencias de funcionalidad, seguridad, calidad y fiabilidad. Siguiendo nuestros consejos para el montaje, podrá realizar de manera rápida y sencilla una estructura extremadamente sólida y de primera calidad que responde plenamente a todas sus exigencias. Agradeciéndole para el interés en nuestros productos ETA, quedamos a su completa disposición para cualquier información adicional.

ENUX

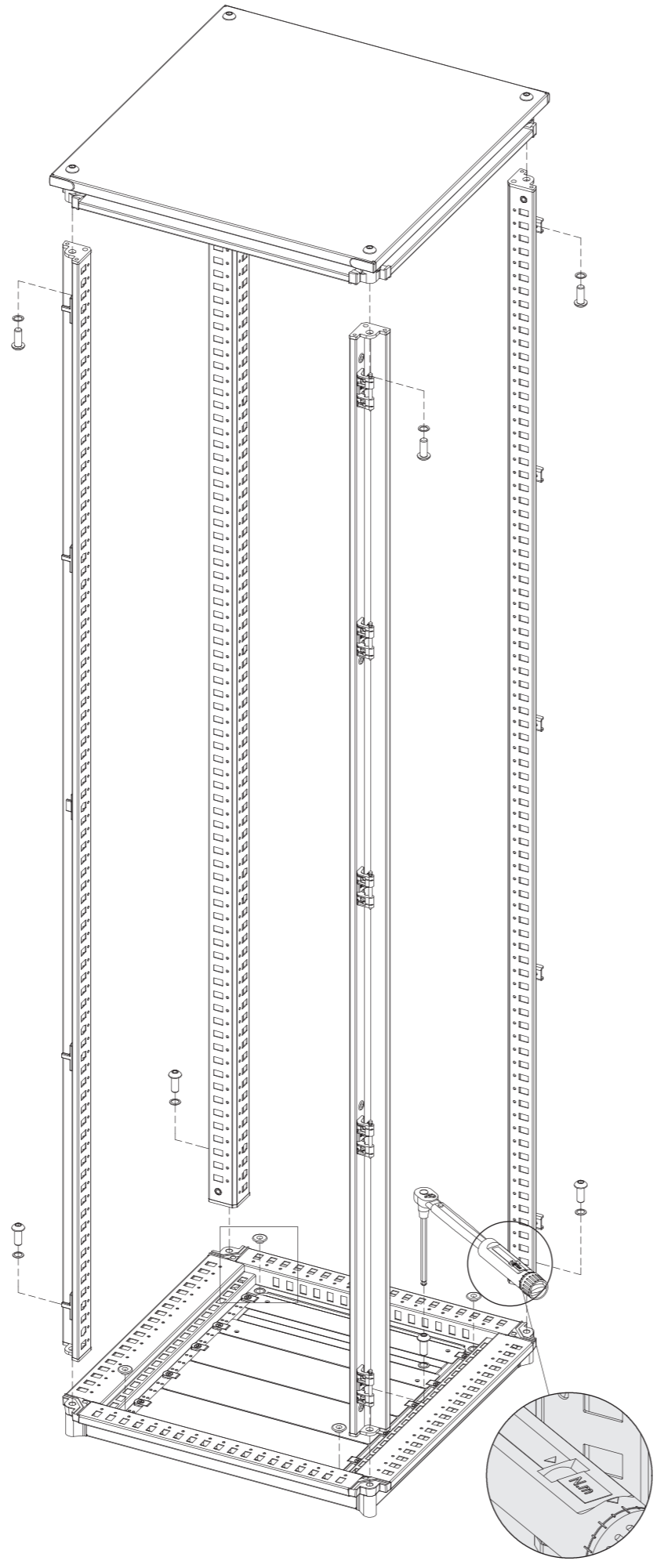
**E NUX Caratteristiche e benefits
Features and benefits
Caractéristiques et avantages
Eigenschaften und Vorteile
Características y ventajas**



- Resistenza
- Strength
- Resistance
- Widerstandsfähigkeit
- Resistencia
- Sicurezza
- Safety
- Sécurité
- Sicherheit
- Seguridad
- Robustezza
- Sturdiness
- Robustesse
- Robustheit
- Solidez
- Design
- Design
- Design
- Design
- Design
- Design
- Tecnica
- Technology
- Technique
- Technik
- Técnica
- Flessibilità
- Flexibility
- Flexibilité
- Flexibilität
- Flexibilidad
- Ricerca
- Research
- Recherche
- Forschung
- Investigación
- Funzionalità
- Functionality
- Fonctionnalité
- Funktionalität
- Funcionalidad

ENUX

**E NUX Struttura
Structure
Structure
Struktur
Estructura**



TORQUE 60 N.m

- Porta incernierata a destra
- Right hinged door
- Porte montée sur charnière à droite
- Rechts angeschlagene Tür
- Puerta con bisagra a la derecha

- Porta incernierata a sinistra
- Left hinged door
- Porte montée sur charnière à gauche
- Links angeschlagene Tür
- Puerta con bisagra a la izquierda

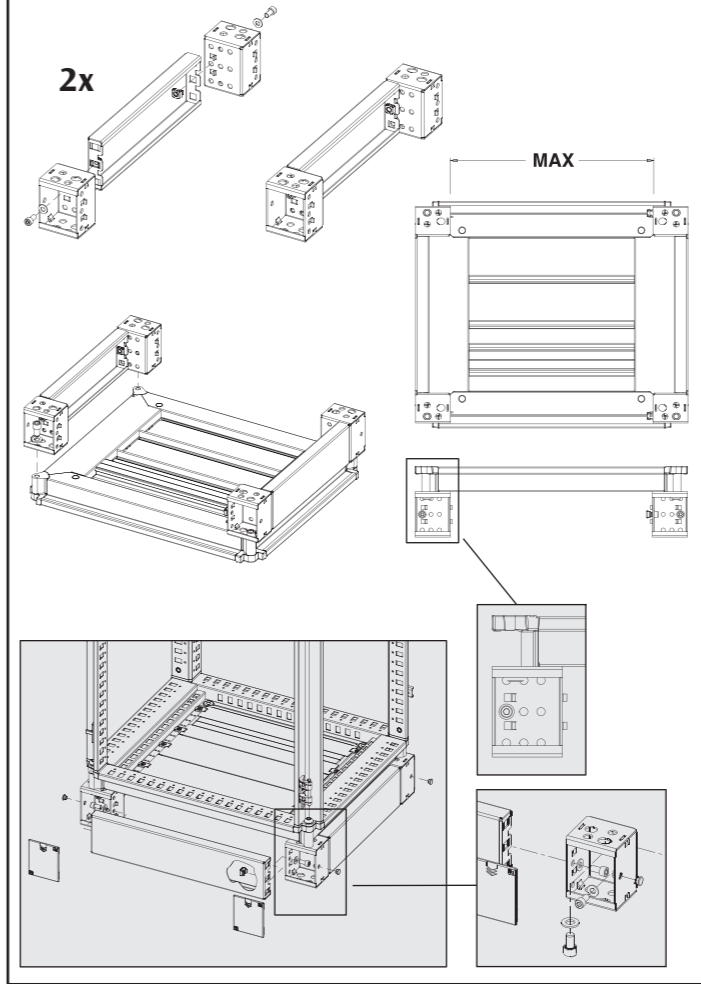
- Esempi di assemblaggio piastrine ingresso cavi
- Examples for the assembly of cable entry plates
- Exemples de composition de plaques passe-câble
- Beispiele für die Montage der Kabeleinführung
- Ejemplos de montaje de placas de entrada de cables

- Se necessario, fissare lo zoccolo al fondo e applicare i tappi coprifondo prima di assemblare l'armadio
- If necessary, fasten the plinth and fit in closing caps before assembling the structure
- Si nécessaire, fixer le socle au fond et monter les bouchons de couverture des trous avant de monter l'armoire
- Falls erforderlich den Sockel am Boden befestigen und die Abdeckstopfen vor dem Zusammenbauen des Schrankes einsetzen
- Si es necesario, fijar el zócalo al fondo y aplicar unos tapones para cubrir agujeros antes de montar el armario

ENUX

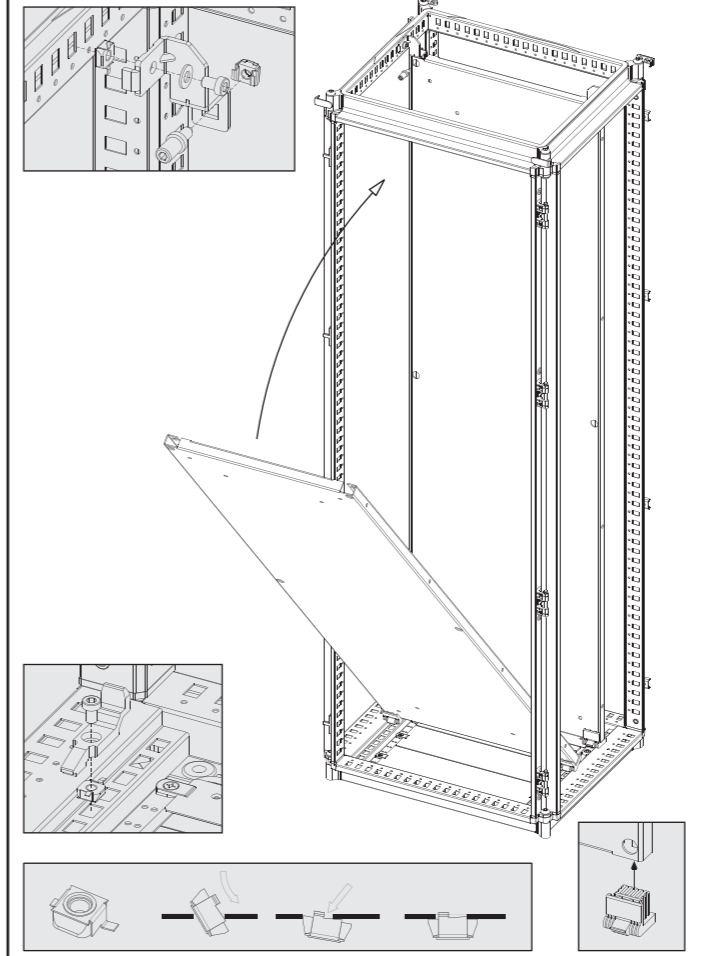
**EUZE Zoccolo h 100
Plinth h 100
Socle h 100
Socket h 100
Zócalo h 100**

montaggio su armadio
assembly on cabinet
montage sur l'armoire
Montage auf Schrank
montaje en el armario



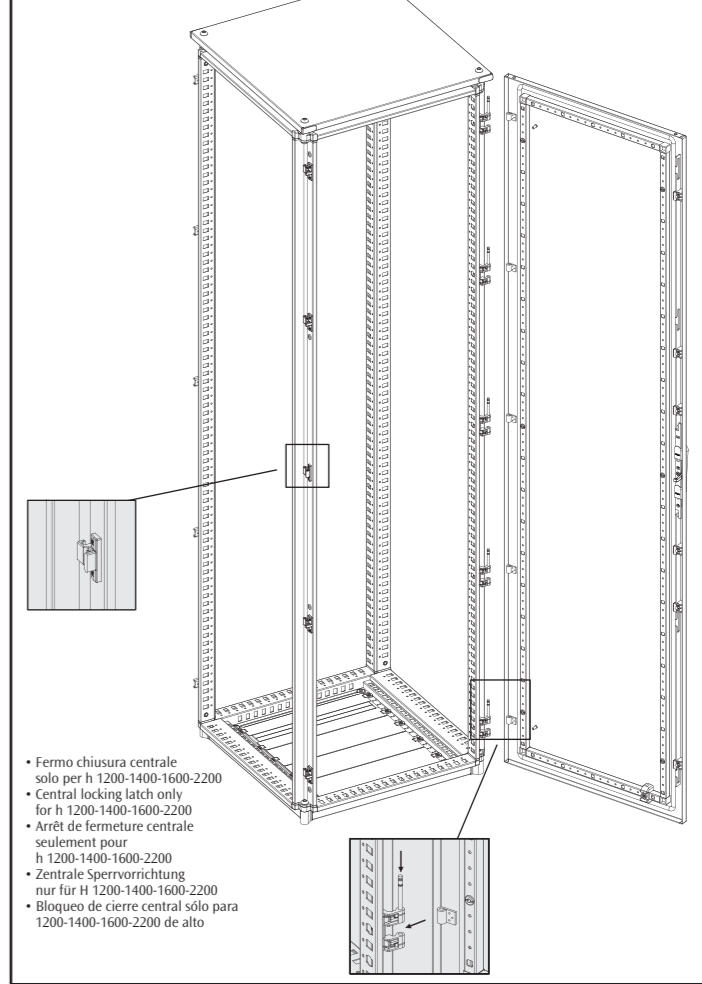
ENUX

**EUPA Piastra P.A.
Mounting plate
Platine de montage
Halterungsplatte
Placa de montaje**



ENUX

**EUPO/EUPV Porta
Door
Porte
Tür
Puerta**



ENUX

**EURE Retro fino a larghezza 800mm
Rear panel up to 800mm wide
Panneau arrière largeur maxi 800mm
Rückwand bis zu Breite 800mm
Panel posterior hasta 800mm de ancho**

